

ICS 43.160
T 59



中华人民共和国国家标准

GB 20300—2006

道路运输爆炸品和剧毒化学品车辆 安全技术条件

Safety specifications for road transportation vehicle of explosive substance and
chemical toxic substance

2006-07-19 发布

2006-11-01 实施



中华人民共和国国家质量监督检验检疫总局
中国国家标准化管理委员会 发布

目 次

前言	I
1 范围	1
2 规范性引用文件	1
3 术语和定义	1
4 要求	2
5 车辆监控装置	4
6 标志	4
7 随车文件	4
附录 A(资料性附录) 标志牌	5
附录 B(资料性附录) 安全标示牌	6
附录 C(资料性附录) 反光带、标志牌及安全标示牌位置	7

前 言

本标准的附录为推荐性的,其余均为强制性的。

本标准是对爆炸品和剧毒化学品运输车辆特殊性制定的安全技术要求。

本标准对新定型产品自标准实施之日起执行,对在生产产品自发布之日起 6 个月后执行。

本标准的附录 A、附录 B 和附录 C 是资料性附录。

本标准由国家发展和改革委员会提出。

本标准由全国汽车标准化技术委员会归口。

本标准起草单位:汉阳专用汽车研究所、东莞市永强汽车制造有限公司、中集车辆(集团)有限公司、中国重型汽车集团有限公司、郑州红宇专用汽车有限责任公司、北汽福田汽车股份有限公司、南京航天晨光股份有限公司、哈尔滨建成北方专用车有限公司、上海化工物品汽车运输公司、机械工业专用汽车产品质量检测中心。

本标准主要起草人:吴跃玲、王虎群、马凯、谭秀卿、侯永华、何王俊、邹志强、燕伟华、刘来祥、王焕民。

道路运输爆炸品和剧毒化学品车辆 安全技术条件

1 范围

本标准规定了道路运输爆炸品和剧毒化学品车辆的术语和定义、要求、标志和随车文件。

本标准适用于在道路上运输爆炸品和剧毒化学品的汽车和挂车(以下简称车辆)。

2 规范性引用文件

下列文件中的条款通过本标准的引用而成为本标准的条款。凡是注日期的引用文件,其随后所有的修改单(不包括勘误的内容)或修订版均不适用于本标准,然而,鼓励根据本标准达成协议的各方研究是否可使用这些文件的最新版本。凡是不注日期的引用文件,其最新版本适用于本标准。

GB 1589 道路车辆外廓尺寸、轴荷及质量限值

GB/T 1992—1985 集装箱名词术语

GB 4208 外壳防护等级(IP 代码)

GB/T 4606 道路车辆 半挂车牵引座 50 号牵引销的基本尺寸和安装、互换性尺寸(GB/T 4606—2006,ISO 337:1981,IDT)

GB/T 4607 道路车辆 半挂车牵引座 90 号牵引销的基本尺寸和安装、互换性尺寸(GB/T 4607—2006,ISO 4086:2001,IDT)

GB 7258 机动车运行安全技术条件

GB/T 8416—2003 视觉信号表面色

GB 12268 危险货物品名表

GB 13365 机动车排气火花熄灭器性能要求和试验方法

GB 13392 道路运输危险货物车辆标志

GB/T 13594 机动车和挂车防抱制动性能和试验方法

GB/T 18833—2002 公路交通标志反光膜

GB/T 19056 汽车行驶记录仪

AQ 3004 危险化学品汽车运输安全监控车载终端

JT 230 汽车导静电橡胶拖地带

QC/T 518 汽车用螺纹紧固件拧紧扭矩规范

国家安全生产监督管理总局公告 剧毒化学品名录

3 术语和定义

下列术语和定义适用于本标准。

3.1

爆炸品 explosive substance

在外界作用下(如受热、撞击等),能发生剧烈的化学反应,瞬时产生大量的气体和热量,使周围压力急骤上升,发生爆炸,对周围环境造成破坏的物品。本标准中爆炸品是指 GB 12268 规定的爆炸品。民用爆破器材除外。

3.2

剧毒化学品 chemical toxic substance

具有非常剧烈毒性危害的化学品,包括人工合成的化学品及其混合物(含农药)和天然毒素。本标准中剧毒化学品是指列入国家安全生产监督管理总局公告《剧毒化学品名录》中的剧毒化学品。

3.3

罐体有效容积 actual capacity of tank

常温下,罐体装满水时所容纳的水的体积。

4 要求

4.1 底盘要求

4.1.1 发动机

总质量大于 2 000 kg 的爆炸品运输车辆的发动机应为压燃式。

4.1.2 排气系统

4.1.2.1 车辆发动机燃料系统的安全防护应符合 GB 7258 的规定。

4.1.2.2 车辆发动机排气装置应具备熄灭排气火花的功能。若装用排气火花熄灭器应符合 GB 13365 的要求。

4.1.2.3 总质量大于 2 000 kg 的车辆的发动机排气装置应安装在车身前部,排气管与运输货物的距离至少大于 300 mm。其出气口要远离运输货物,距离不得小于 500 mm;总质量小于 2 000 kg(含 2 000 kg)的车辆的发动机排气装置宜安装在车身前部,如安装在货厢底板下部,排气管与货厢底板之间应加装带有反射热辐射材料的隔热板,排气管与运输货物的距离至少大于 150 mm。

4.1.3 轮胎

车辆应装用子午线轮胎。

4.1.4 限速器

车辆应配备限速装置。限速装置的调定速度不得大于 90 km/h。

4.1.5 防抱制动装置

4.1.5.1 N 类车辆必须装备符合 GB/T 13594 规定的 1 类防抱制动装置;O 类车辆必须装备符合 GB/T 13594 规定的 A 类防抱制动装置。

4.1.5.2 汽车列车的牵引车和挂车,其防抱制动性能应相匹配。

4.1.5.3 所有车辆必须装备制动器自动间隙调整臂。

4.1.6 电气装置

4.1.6.1 导线应有足够的截面积以防止过热,且应可靠绝缘。不经过电源总开关而直接接通蓄电池的线路应采取可靠的过热保护措施。

4.1.6.2 驾驶室内应设置用于电源总开关开、闭操作的控制装置,开关盒应符合 GB 4208 规定的 IP65 防护等级的要求,开关上的线束接头应符合 GB 4208 规定的 IP54 防护等级的要求。

4.1.6.3 蓄电池接线端子应采取可靠的绝缘保护措施或用绝缘的蓄电池箱盖住。

4.2 整车要求

4.2.1 车辆结构

车辆应为罐式车辆或货厢为整体封闭结构的厢式车辆。

4.2.2 尺寸参数

4.2.2.1 车辆的尺寸参数应符合 GB 1589 的规定。

4.2.2.2 罐式车辆满载时,同一车轴的轮胎接地点外侧间距与质心高度的比值不得小于 0.9。

4.2.3 质量参数

4.2.3.1 车辆的质量参数应符合 GB 1589 的规定,且不得超过该底盘的最大允许总质量。

4.2.3.2 非罐式车辆的最大允许装载质量不得超过 10 000 kg。

4.2.4 罐体有效容积

运输爆炸品车辆的罐体有效容积不得超过 20 m³，运输剧毒化学品车辆的罐体有效容积不得超过 10 m³。

4.2.5 罐体防护要求

4.2.5.1 罐体及罐体上的管路及管路附件不得超出车辆的侧面及后下部防护装置，罐体后封头及罐体后封头上的管路和管路附件与后下部防护装置的纵向距离不得小于 150 mm。

4.2.5.2 罐体顶部应设置具有足够强度的倾覆保护装置，该装置应有能将积聚在其内部的液体排出的排放阀。罐体顶部的管接头、阀门及其他附件的最高点必须低于倾覆保护装置的最高点至少 20 mm。

4.2.6 厢体基本要求

4.2.6.1 货厢结构为封闭式，具有防火、防雨、防盗功能，并具有一定的强度和刚度。货厢内蒙皮应采用有色金属或不易发火的非金属材料。货厢面板内外蒙皮之间采用阻燃隔热材料填充。货厢侧壁或前后壁板应根据需要设置具有防雨功能的通风窗。

4.2.6.2 货厢门应安装密封条。密封条应固定可靠，防雨防尘密封良好。

4.2.6.3 货厢门铰链应固定可靠，旋转自如。锁止结构安全可靠。

4.2.6.4 货厢内不得装设照明灯光，不得敷设电气线路。

4.2.6.5 货厢内应设置货物固定紧固装置，在货厢前壁、侧壁设置一定数量的固定绳钩。

4.2.6.6 货厢内应设置货物起火燃烧报警装置；货厢门上应设置防盗报警装置；总质量大于或等于 9 000 kg 的车辆驾驶室内应装监视器，其摄像头应设在货厢后部上端，并应有良好的观察效果。

4.2.7 连接装置的规格强度

4.2.7.1 罐体或厢体应通过焊接或铆接的支架用螺栓固定在底盘上（符合 GB/T 1992 规定的罐式集装箱除外）。

4.2.7.2 连接装置所采用的螺栓的强度等级应不低于 8.8 级，螺栓拧紧力矩应符合 QC/T 518 的要求，并应采取可靠的防松结构和措施。

4.2.7.3 半挂车牵引销应符合 GB/T 4606、GB/T 4607 的规定。

4.2.8 防静电措施

4.2.8.1 底盘、罐体或厢体、管道及其他相关附件等相关装置任意两点间的电阻值应不大于 5 Ω。

4.2.8.2 货厢内底板应铺设阻燃导静电胶板，厚度不小于 5 mm，导静电胶板任意一点与拖地带之间的电阻值为 10⁴ Ω~10⁸ Ω。

4.2.8.3 需配置输送泵的车辆，应采用离心泵、叶片泵或其他不易积聚静电的泵，泵送系统应形成导静电通路。

4.2.8.4 装卸软管所用材质应与所装运介质相适应，应采用防静电胶管，装卸软管两端金属件之间的电阻值应不大于 5 Ω。

4.2.8.5 车辆必须装设接地线，接地线应柔软，展开、收回灵活，末端应装设弹性“鳄鱼夹”，接地线与车架之间的电阻值应不大于 5 Ω。

4.2.8.6 车辆底部必须设置导静电拖地带，其性能应符合 JT 230 的规定。

4.2.9 灭火器

驾驶室内应配备一个干粉灭火器。在车辆两边应配备与所装载介质性能相适应的灭火器各一个，灭火器应固定牢靠、取用方便。

4.2.10 其他要求

驾驶室内部应有放置应急设施的空间和放置应急设施的装置。

5 车辆监控装置

5.1 行驶记录仪

5.1.1 车辆应安装符合 GB/T 19056 规定的行驶记录仪。

5.1.2 行驶记录仪应安装在驾驶室内部并便于使用者查看及提取数据的位置。

5.1.3 行驶记录仪的主电源应为车辆电源。对所有导线均应有适当保护,以保证这些导线不会接触到可能会引起导线绝缘损伤的部件。接线应布置整齐,并固定可靠。

5.2 监控车载终端

5.2.1 车辆应安装符合 AQ 3004 规定的安全监控车载终端。

5.2.2 安全监控车载终端应安装在驾驶室内或根据需要安置在挂车适当位置。

5.2.3 车载终端的主电源应为车辆电源。在无法获得车辆电源时可由车载终端的备用电池组供电,备用电池组可支持正常工作时间不小于 8 h。电源导线应用不同颜色或标号(等距离间隔标出)明确标示。接线应布置整齐,并固定可靠。天线应远离其他敏感的电子设备。车载终端的地线应连接到车辆底盘上。

6 标志

6.1 车辆应安装符合 GB 13392 要求的标志牌(式样见附录 A)和标志灯。

6.2 在车辆后部应安装安全标示牌(式样见附录 B)。安全标示牌为白底黑字,字迹要求清晰完整,安装在车辆后部。安全标示牌为矩形,尺寸为 350 mm×175 mm。

6.3 在车辆的后部和两侧应粘贴橙色反光带以标示车辆的轮廓(式样见附录 C),橙色反光带的宽度为 150 mm±20 mm。橙色反光材料的亮度因数应符合 GB/T 8416—2003 中表 5 的规定,橙色反光材料色品坐标应符合 GB/T 8416—2003 中表 6 的规定,其逆反射性能应符合 GB/T 18833—2002 中表 3 规定的一级红色反光膜。

6.4 厢式车辆的货厢外部颜色应为浅色。

7 随车文件

车辆应配备车辆使用说明书。使用说明书的编写应包括以下内容:

- a) 产品名称与型号;
- b) 生产企业名称、详细地址;
- c) 技术特点及参数;
- d) 装运的危险货物品名和应急措施;
- e) 禁止混装与换装的规定;
- f) 行驶速度要求;
- g) 停车熄火要求;
- h) 车辆维修保养的特殊规定。

图例 A
(按图例 A)

见图 A.1 和图 A.2。



图 A.1 爆炸品标志示例



图 A.2 剧毒品标志示例

附录 B
(资料性附录)
安全标示牌

见图 B.1 和图 B.2。

350 mm			
175 mm	品名		种类
	罐体容积		核载质量
	施救方法		
	联系电话		

图 B.1 罐式车辆安全标示牌示例

350 mm			
175 mm	品名		种类
	厢体容积		核载质量
	施救方法		
	联系电话		

图 B.2 厢式车辆安全标示牌示例

附录 C
(资料性附录)
反光带、标志牌及安全标示牌位置

见图 C.1 和图 C.2。

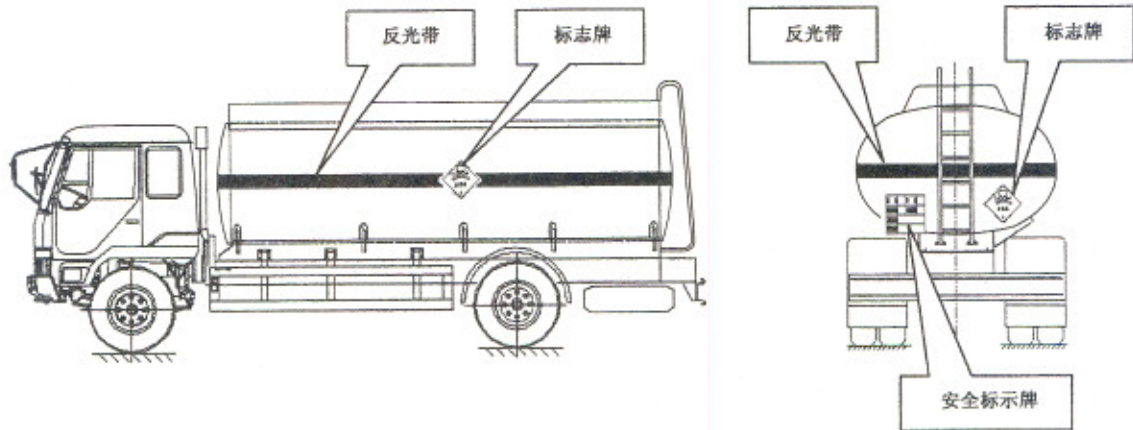


图 C.1 罐式车辆反光带、标志牌及安全标示牌位置示例

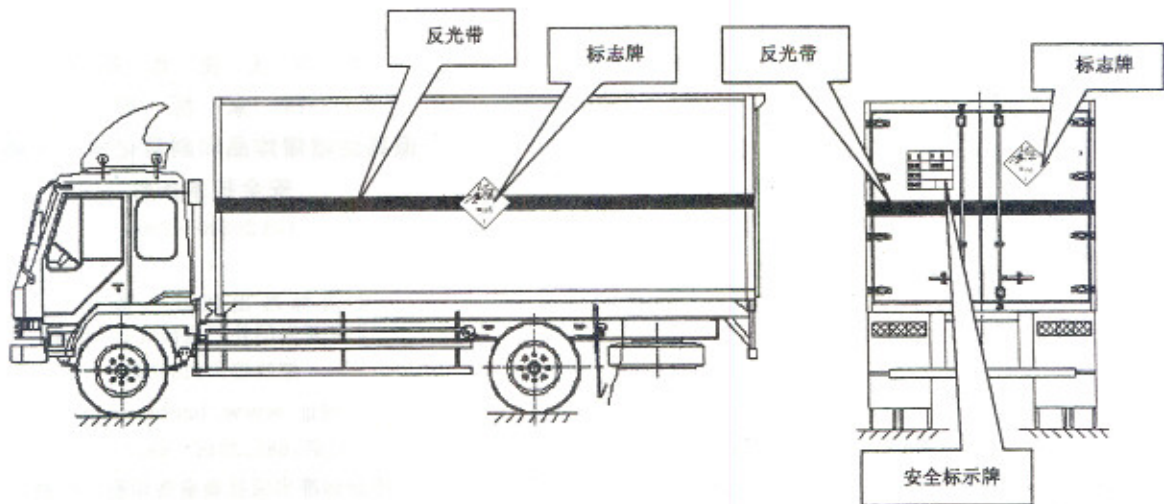


图 C.2 厢式车辆反光带、标志牌及安全标示牌位置示例

中华人民共和国
国家标准
道路运输爆炸品和剧毒化学品车辆
安全技术条件

GB 20300—2006

中国标准出版社出版发行
北京复兴门外三里河北街16号
邮政编码:100045

网址 www.bzcb.com

电话:68523946 68517548

中国标准出版社秦皇岛印刷厂印刷
各地新华书店经销

开本 880×1230 1/16 印张 0.75 字数 16 千字
2006年11月第一版 2006年11月第一次印刷

书号: 155066·1-28220 定价 10.00 元

如有印装差错 由本社发行中心调换
版权专有 侵权必究
举报电话:(010)68533533



GB 20300-2006